

Der Artikel beschreibt einen kompakten, batteriegespeisten Mikrofon-Vorverstärker, der sich insbesondere als "Nachsetzer" für Elektret-Mikrofonkapseln eignet; es können jedoch auch niederohmige dynamische Mikrofone angeschlossen werden. Der Verstärker ist für den Einbau in das Mikrofongehäuse vorgesehen.

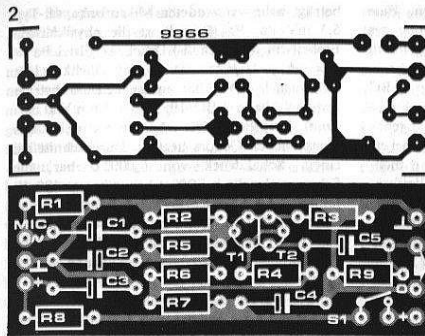
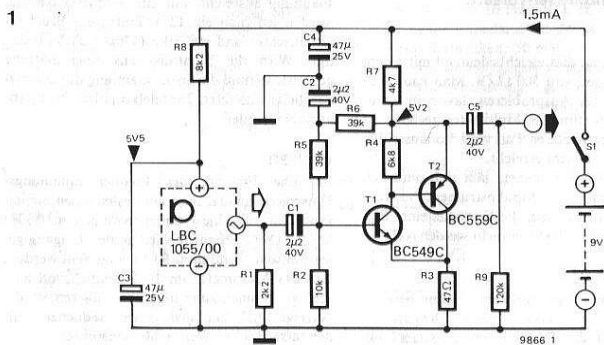
Kondensatormikrofone wurden bis vor noch nicht allzu langer Zeit fast ausschließlich professionell eingesetzt. Der Grund dafür war einerseits der hohe Anschaffungspreis und andererseits der durch das Kondensator-Prinzip bedingte erhebliche Schaltungsaufwand. Inzwischen wurde eine qualitativ nur wenig nachstehende, trotzdem aber bedeutend preisgünstigere Alternative geschaffen: das Elektret-Kondensatormikrofon. Auf dem Markt sind derzeit Elektret-Mikrofonkapseln diverser Fabrikate erhältlich. Eine solche Mikrofonkapsel kann zusammen mit dem Vorverstärker in das gleiche Gehäuse eingebaut werden, so daß eine kompakte, gegen äußere Störeinflüsse unempfindliche Einheit entsteht. Ein Elektret-Kondensatormikrofon unterscheidet sich in der Handhabung von einem "normalen" Kondensatormikrofon dadurch, daß keine hohe Polarisationsgleichspannung be-

nötigt wird. Die Polarisation erfolgt hier durch ein permanentes elektrisches Feld, ähnlich wie ein Permanentmagnet im Gegensatz zu einem Elektromagnet ein magnetisches Dauerfeld erzeugt.

Eins haben beide Mikrofontypen jedoch gemeinsam: Sie müssen hochohmig abgeschlossen werden. Bei Elektret-Mikrofonen sorgt hierfür in der Regel eine in die Kapsel integrierte Impedanzwandlerstufe. Nur für diesen Impedanzwandler wird eine Speisespannung in der Größenordnung 5...10 V benötigt; die früher übliche "Phantom-Speisung" entfällt.

Da die Mikrofonkapsel mit einer (Batterie-) Gleichspannung gespeist werden muß, liegt es nahe, auch den Vorverstärker im Gehäuse unterzubringen und diesen aus der gleichen Spannungsquelle zu speisen. Das Mikrofon kann dann mit einem unempfindlichen Verstärker- oder Mischpulteingang (ca. 100...300 mV<sub>eff</sub>) verbunden werden, so daß Brummprobleme von vornherein ausgeschaltet sind.

Die Schaltung des Vorverstärkers ist in Bild 1 angegeben; ihre Darstellung beansprucht eine wesentlich größere Fläche als die zugehörige Platine (Bild 2). Die Abmessungen der Platine wurden so gewählt, daß sich der komplette Vorverstärker zusammen mit der Mikrofonkapsel leicht in ein (selbst anzufertigendes) Gehäuse einbauen läßt; Bild 3 zeigt einen Vorschlag für die praktische Ausführung. Als Speisung dient



eine 9 V-Kompaktbatterie, der dank des niedrigen Stromverbrauchs von 1,5 mA eine lange Lebensdauer beschieden ist.

Die Verstärkung hängt vom Verhältnis R7/R3 ab, sie ist in jedem Fall größer als 100. Da Elektret-Mikrofonkapseln bereits selbst relativ hohe Signalspannungen liefern, kann dies unter Umständen des Guten zu viel sein. Durch Wahl eines niedrigen Werts für R7 läßt sich die Verstärkung herabsetzen (auf Kosten eines geringfügig höheren Stromverbrauchs). Gleichzeitig sinkt die Ausgangsimpedanz (sie ist ungefähr gleich R7), so daß noch längere Verbindungskabel ohne merkliche Dämpfung der hohen Fre-

**Bild 1. Schaltung des Mikrofonvorverstärkers.** Die für R1, C3 und R8 angegebenen Werte gelten bei Anschluß der Elektret-Mikrofonkapsel LBC 1055/00 von Philips; sie müssen bei Verwendung anderer Mikrofonkapseln entsprechend angepaßt werden.

**Bild 2. Platine für den Mikrofonvorverstärker nach Bild 1.** Die Abmessungen wurden so gewählt, daß der Verstärker zusammen mit der Elektret-Kapsel in ein Mikrofongehäuse üblicher Form und Größe paßt.

**Bild 3. Vorschlag für die (zweifelloso unkonventionelle) Gestaltung des Mikrofongehäuses und den Einbau von Kapsel und Verstärker.** Verwendet wurde ein Stück transparentes Plexiglas-Rohr zusammen mit der zweckentfremdeten Hälfte eines sogenannten Tee-Eis.

## Stückliste

## Widerstände:

R1 = 2k2  
R2 = 10 k  
R3 = 47Ω  
R4 = 6k8  
R5, R6 = 39 k  
R7 = 4k7  
R8 = 8k2  
R9 = 120 k

## Kondensatoren:

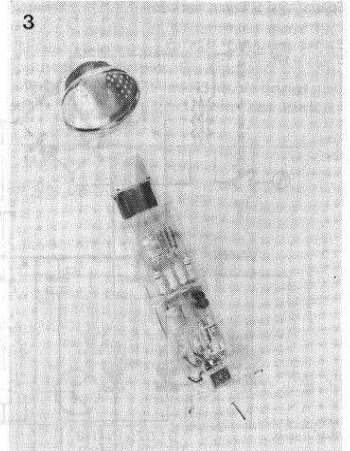
C1, C2, C5 = 2μ2/40 V  
C3, C4 = 47μ/25 V

## Halbleiter:

T1 = BC 549C  
T2 = BC 559C

## Sonstiges:

1 Elektret-Mikrofonkapsel  
Typ LBC 1055/00 (Philips)  
1 Batterie 9 V  
S1 = Schalter 1 x Ein  
1 Mikrofongehäuse



zenzen angeschlossen werden können. Eine eventuell zweckmäßige, geringe Änderung des Arbeitspunkts (DC-Einstellung) läßt sich durch Wahl eines anderen Werts für R6 herbeiführen. Als Mikrofonkapsel wurde der Typ LBC 1055/00 von Philips gewählt. Diese Kapsel wird vom Hersteller auch in eigene, komplett angebotene Mikrofone eingebaut. Der Preis liegt bei etwa DM 10,-, hinsichtlich der hör- und meßbaren Eigenschaften ist sie jedoch Kristallmikrofonen sowie dynamischen Mikrofonen der mittleren Preisklasse eindeutig überlegen. Die Speisespannung des integrierten FET-Impedanzwandlers kann zwischen 3,5 V und 10 V liegen, die Stromaufnahme beträgt 0,4...0,8 mA. Als Abschlußwiderstand für die Quellimpedanz von ca. 800  $\Omega$  wird vom Hersteller ein Wert von 2k2 empfohlen (R1 in Bild 1). Die Frequenzcharakteristik verläuft von 100 Hz bis 17 kHz innerhalb des 3 dB-Bereichs. Ein weiteres wichtiges Kriterium jedes Mikrofons ist die Empfindlichkeit; sie

beträgt beim verwendeten Mikrofonkapsel-Typ 6,3 mV/Pa. Pa (Pascal) ist die physikalische Einheit für den (Schall-) Druck, es gilt:  $1 \text{ Pa} = 1 \text{ N/m}^2 = 10 \mu \text{ bar}$ . Die Empfindlichkeit läßt sich auch in mV/ $\mu \text{ bar}$  ausdrücken: Sie beträgt demnach beim LBC 1055/00 0,63 mV/ $\mu \text{ bar}$ . Zum Vergleich: Die Ansprechschwelle des menschlichen Gehörs liegt im Durchschnitt bei einem Schalldruck von 0,0002  $\mu \text{ bar}$ , die Schmerzschwelle bei 200  $\mu \text{ bar}$ , also um 120 dB höher. Die von der Kapsel abgegebene Spannung kann aus diesem Grund bis auf 130 mV ansteigen. Eine Übersteuerung läßt sich aber auf jeden Fall durch Herabsetzen der Verstärkung vermeiden.

An den Vorverstärker können auch herkömmliche dynamische Mikrofone angeschlossen werden. In diesem Fall sind R8, C3 und eventuell auch R1 überflüssig. Die Eingangsimpedanz ist ungefähr gleich der von R2, R5 und R1 gebildeten Parallelimpedanz.

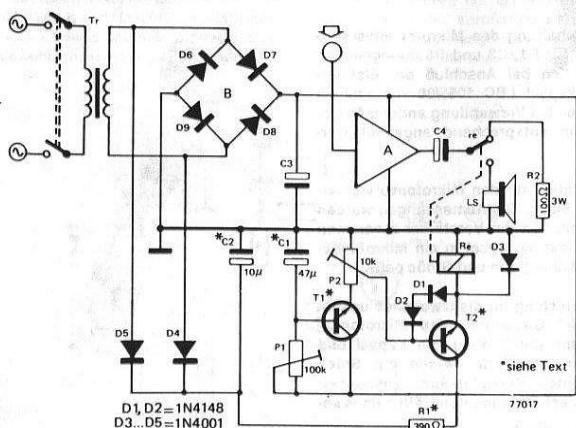
# 14

## Einschaltautomatik für Endverstärker

J. Rongen

Die Automatik verhindert Beschädigungen der Lautsprecherboxen, die unmittelbar nach Ein- oder Ausschalten des Verstärkers infolge von Spannungssprüngen an den Lautsprecheraus-

gängen auftreten können. Sie stellt eine Alternative zur "Schaltverzögerung für NF-Verstärker" aus dem Halbleiterheft '76 (S. 84) dar. Im Gegensatz zur dort angegebenen Schaltung benötigt



# 15

## Clip-Indikator

Die Schaltung zeigt das Festlaufen (Clipping) der Ausgangsspannung eines Vor- oder Endverstärkers gegen das höchste oder niedrigste Speisespannungspotential durch kurzzeitiges Aufleuchten einer LED an. Die Speisespannung des Verstärkers ist in der Schaltung mit U bezeichnet; der Verstärker kann sowohl symmetrisch (mit  $\pm \frac{1}{2} U$  gegen Masse) oder asymmetrisch (mit  $+ U$  gegen Masse) gespeist sein.

Die zu überwachende Signalspannung muß vor dem eventuell vorhandenen Ausgangselko C3,

der symbolisch gezeichneten Endstufe, abgegriffen werden. Wenn die Signalbegrenzung durch Festlaufen gegen das niedrigste Speisespannungspotential verursacht wird, sinkt die Basis-Emitter-Spannung von T3 unter 0,6 V, so daß dieser Transistor sperrt. Das mit T1 und T2 aufgebaute Monoflop (im Ruhezustand sperrt T1, während T2 leitet) erhält über Diode D3 einen positiven Triggerimpuls. Die Kippdauer des Monoflops hängt von C2 und R3 ab, sie beträgt ungefähr 200 ms. Während dieser Zeit leuchtet

